

26478T-4 入墙式浴缸花洒面板-现代方形
26479T-4 入墙式花洒面板-现代方形

安装之前

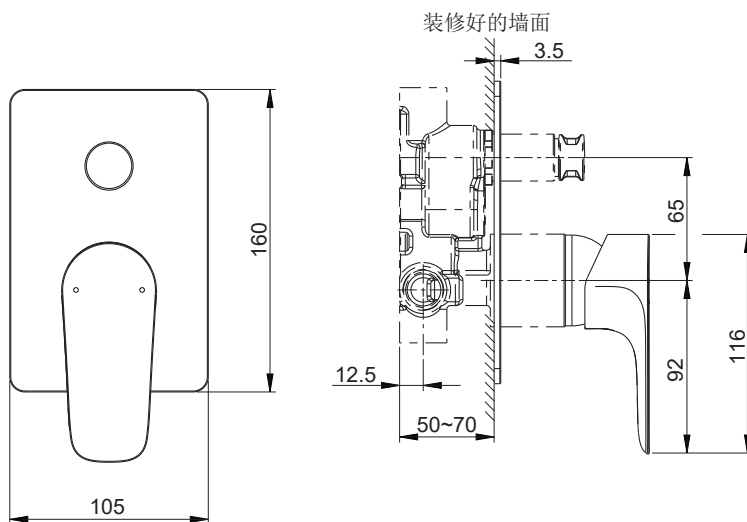
所有的资料是按最新出版的产品资料编写而成。科勒公司保留任何时候不经通知即可改变产品特性、包装或产品可供类型的权利。

说明书包括重要的安装、保养及清洁方面的内容，请把这些资料交给用户阅读。

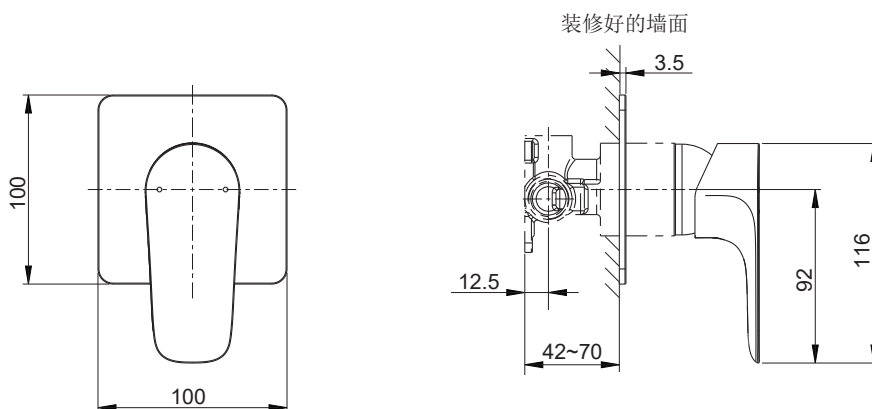
注意事项：

1. 一定要先彻底冲洗供水管以清除管道中的杂质。
2. 在说明书所指示的恰当时候，拿掉阀芯保护套。
3. 参照26478T-4安装尺寸安装阀体882T-B；参照26479T-4安装尺寸安装阀体880T-B。

安装尺寸



26478T-4



26479T-4

安装步骤

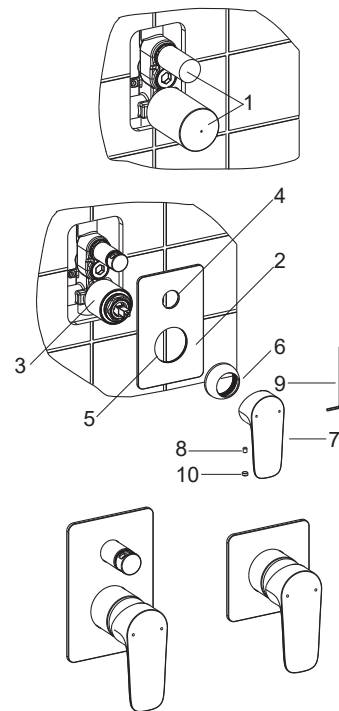
注意：参照26478T-4安装尺寸安装阀体882T-B，参照26479T-4安装尺寸安装阀体880T-B。

墙面装修好后，拿掉保护套(1)。

在面板(2)底部涂上一圈油灰。将面板装到阀体(3)上，**注意：**勿将环(4, 5)挤出。将其后推，直至与墙面接触。去除多余油灰。

将阀帽(6)旋到阀体上。将把手(7)装到阀柄上，用六角扳手(9)锁紧螺钉(8)固定把手，塞上塞扣(10)。

阀处于关闭位置，把手的状态如图所示。

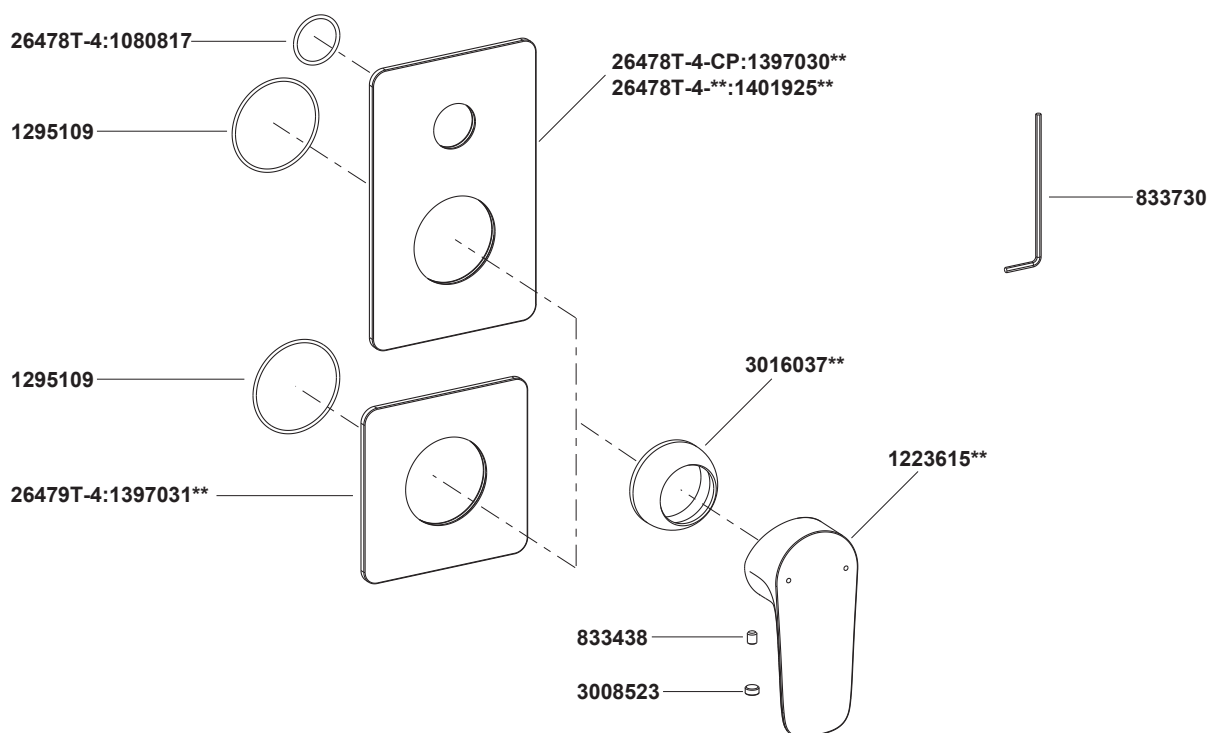


清洗说明

适用于所有加工处理过的表面：以中性肥皂水清洗镀层表面，再以干净的软布彻底擦干整个表面，有许多清洁剂，比如氨水、去污粉及洁厕灵等，会对电镀表面造成伤害，切忌使用。

有磨损性的清洁用具或清洁剂也不可适用于科勒牌的水龙头及其配件上。

零件图



**订购时请说明颜色编号。